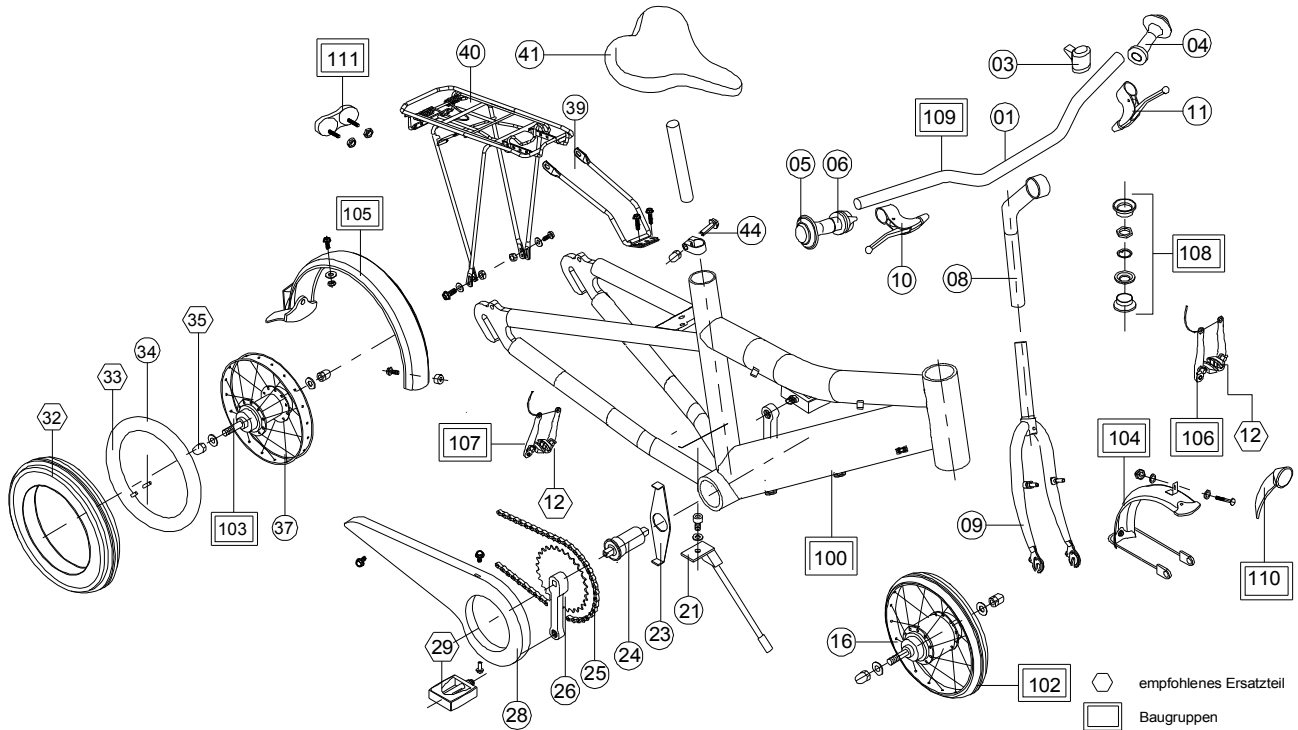


Crusader 20-3 2011



Pos.	Bezeichnung	VPE	kiwi/schwarz 4569 3-Gang BS 01 A-Nr.	kiwi/schwarz 4569 3-Gang BS 02 A-Nr.	Stück Fzg.
1	Lenkerbügel	1	00020462	00020462	1
3	Glocke	1	00020254	00020254	1
4	Lenkergriff links	1	00000267	00000267	1
5	Lenkergriff rechts	1	00010257	00010257	1
6	Shirfter 3-Gang	1	00020264	00000286	1
8	Lenkervorbau	1	00000454	00000454	1
9	Gabel	1	00040511	00040511	1
10	Bremsgriff rechts	1	00020202	00020202	1
11	Bremsgriff links	1	00020205	00020205	1
12	Bremsklotz	2	00001366	00001366	2
16	Vorderrad unbereift	1	06203319	06203319	1
21	Seitenständer	1	00011037	00011037	1
23	Kettenschutzhalter	1	00000305	00000305	1

Pos.	Bezeichnung	VPE	kiwi/schwarz	kiwi/schwarz	Stück Fzg.
			4569 3-Gang BS 01 A-Nr.	4569 3-Gang BS 02 A-Nr.	
24	BSA -Lager	1	00020159	00020159	1
25	Kette Länge 84 Glieder	1	00000368	00000368	1
26	Kurbelsatz mit Zahnkranz L=127	1	00000067	00000067	1
28	Kettenschutz	1	50041300	50041300	1
29	Pedale, Paar	1	00010630	00010630	1
32	Reifen 20 x 1,75	1	00000068	00000068	2
33	Schlauch 20 x 1,75	1	00000799	00000799	2
34	Ventil	5	00001354	00001354	2
35	Hutmutter für Hinterrad	2	00010643	-----	2
35	Komponenten f. Hinterrad	1	-----	00001250	1
37	Hinterrad unbereift	1	56285149	06203339	1
39	Gepäckträgerbügel	1	00040800	00040800	1
40	Gepäckträger ohne Streben	1	50010301	50010301	1
41	Sattel	1	00010729	00010729	1
44	Klemmring	1	00010425	00010425	1
100	Rahmen	1	00040314	00040314	1
102	Vorderrad bereift 20 x 1,75	1	06203349	06203349	1
103	Hinterrad bereift 20 x 1,75	1	56285109	06203329	1
104	Schutzblech vorne incl. Strebe	1	00040708	00040708	1
105	Schutzblech hinten kpl.	1	00040709	00040709	1
106	V-Brake vorne	1	50010209	50010209	1
107	V-Brake hinten	1	50042400	50042400	1
108	Steuersatz	1	00041401	00041401	1
110	Halogenscheinwerfer vorne	1	00041504	00041504	1
111	Rücklicht kpl.	1	00041505	00041505	1