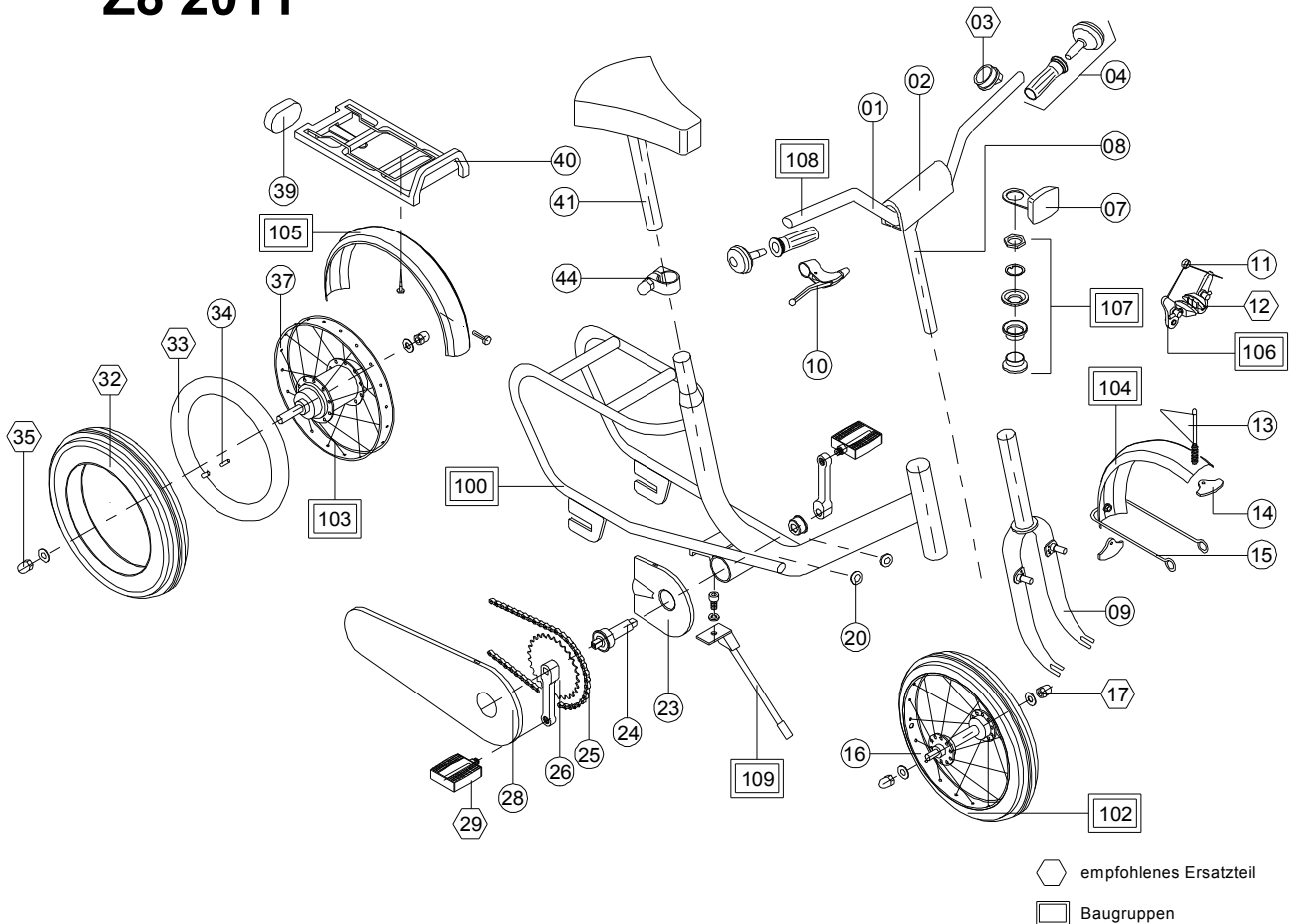


Z8 2011



Pos.	Bezeichnung	VPE	rot	oceanblue	lovelypink	Stück/ Fzg.
			4303	4306	4302	
			BS 02	BS 01	BS 01	
			A-Nr.	A-Nr.	A-Nr.	
1	Lenkerbügel	1	06265060	06237038	06237038	1
2	Lenkerpolster	1	00001096	00001096	00001096	1
3	Glocke	1	00000252	00000250	00009914	1
4	Lenkergriff PUKY D=22, Paar	2	50010261	50010261	50010261	2
7	Vorderer Reflektor	1	09262049	09262049	09262049	1
8	Lenkervorbau	1	00010456	00010456	00010456	1
9	Gabel	1	59235013	59271027	59237024	1
10	Bremsgriff kpl.	1	00010291	00010291	00010291	1
11	Verbindungskabel Z-Type A/73	1	00010325	00010325	00010325	1
12	Bremsklotz	2	00001398	00001398	00001398	2
13	Wimpel PUKY	2	59110159	59110159	59110159	1
14	Kantenschutz	10	00000322	00000322	00000322	2
15	Schutzblechstrebe vorne	1	50001045	50001045	50001045	1
16	Vorderrad unbereift	1	59206039	59206039	59206039	1
17	Hutmutter für Vorderrad	10	00000547	00000547	00000547	2
20	Rohrstopfen D=16	10	00000712	00000712	00000712	2
23	Kettenschutzhalter	2	06218113	06218113	06218113	1
24	Kompaktlager	1	00010050	00010050	00010050	1
25	Kette Länge 80 Glieder	1	00218129	00218129	00218129	1
26	Kurbelsatz mit Zahnkranz L=127	1	00000051	00000051	00000051	1
28	Kettenschutz	1	58030156	58030156	50030229	1
29	Pedale, Paar	1	00010630	00010630	00010630	1
32	Reifen 18 x 1,75	1	00000083	00000083	00000083	2
33	Schlauch 18 x 1,75	1	00000795	00000795	00000795	2

Pos.	Bezeichnung	VPE	rot	OceanBlue	LovelyPink	Stück/ Fzg.
			4303 BS 02 A-Nr.	4306 BS 01 A-Nr.	4302 BS 01 A-Nr.	
34	Ventil	5	00001354	00001354	00001354	2
35	Hutmutter für Hinterrad	10	00000544	00000544	00000544	2
37	Hinterrad unbereift	1	59206049	59206049	59206049	1
39	Hinterer Reflektor	2	00000705	00000705	00000705	1
40	Gepäckträgerabdeckung kpl.	1	59242109	59242109	59242109	1
41	Sattel mit Stütze	1	00010720	00010720	00010720	1
44	Klemmring D=27	1	00000425	00000425	00000425	1
100	Rahmen	1	59267013	59271017	59237014	1
102	Vorderrad bereift 18 x 1,75	1	59267099	59267099	59267099	1
103	Hinterrad bereift 18 x 1,75	1	59267109	59267109	59267109	1
104	Schutzblech vorne	1	09207020	09254037	09291014	1
105	Schutzblech hinten kpl.	1	59237020	59290017	59291024	1
106	Felgenbremse kpl.	1	50010208	50010208	50010208	1
107	Steuersatz D=26,5	1	50011027	50011027	50011027	1
108	Lenker	1	09250060	09263058	09263058	1
109	Seitenständer	1	00009618	00009618	00009618	1
	Ausbesserungslack (Rahmen)	1	09000030	09000070	09000041	
	Ausbesserungslack (Lenker)	1	09000023	09000036	09000036	