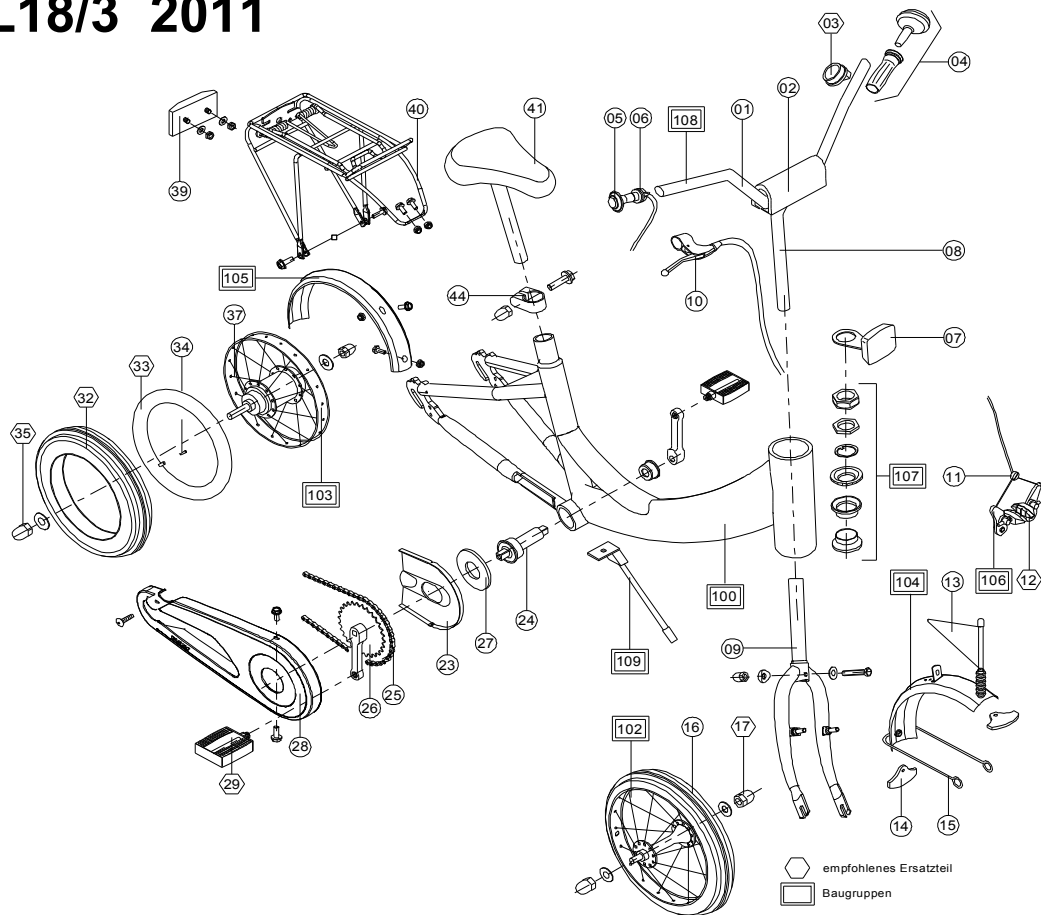


# ZL18/3 2011



Pos	Bezeichnung	VPE	flieder 4334 BS 01 Art.-Nr.	Stück/ Fzg.
1	Lenkerbügel	1	00010406	1
2	Lenkerpolster	1	00001096	1
3	Glocke	1	00010254	1
4	Lenkergriff D=22 links	1	00000267	1
5	Lenkergriff D=22 rechts	1	00010257	1
6	Shifter Bandix für i-Motion	1	00020272	1
7	Vorderer Reflektor	2	09262049	1
8	Lenkervorbau L=210	1	00010402	1
9	Gabel	1	06203021	1
10	Bremsgriff	1	00010263	1
11	Verbindungskabel Z-Type C-Wire/93	1	00010309	1
12	Bremsklotz	2	00001398	2
13	Wimpel PUKY	1	59110159	1
14	Kantenschutz	10	00000322	2
15	Schutzblechstrebe vorne	1	50001045	1
16	Vorderrad unbereift	1	56292059	1
17	Hutmutter für Vorderrad	10	00000547	2
23	Kettenschutz Innenteil	1	00010356	1
24	Kompaktlager	1	00010054	1
25	Kette Länge 78 Glieder	1	00248279	1

Pos	Bezeichnung	VPE	flieder 4334 BS 01 Art.-Nr.	Stück/ Fzg.
26	Kurbelsatz mit Zahnkranz L=114	1	00000066	1
27	Scheibe für Kettenschutzhalter	1	06261019	1
28	Kettenschutz Außenteil	1	50010358	1
29	Pedale, Paar	1	00010630	1
32	Reifen 18 x 1,75	1	00000083	2
33	Schlauch 18 x 1,75	1	00000795	2
34	Ventil	5	00001354	2
35	Hutmutter für Hinterrad	2	00010643	2
37	Hinterrad unbereift	1	56206019	1
39	Hinterer Reflektor	1	50010740	1
40	Gepäckträger	1	50010295	1
41	Sattel mit Stütze	1	00010732	1
44	Klemmring D=25,4	1	00000428	1
100	Rahmen	1	56239011	1
102	Vorderrad bereift 18 x 1,75	1	56292049	1
103	Hinterrad bereift 18 x 1,75	1	56206049	1
104	Schutzblech vorne	1	06203039	1
105	Schutzblech hinten kpl.	1	56203046	1
106	Cantilever-Felgenbremse kpl.	1	50010215	1
107	Steuersatz D=26,5	1	00001023	1
108	Lenker	1	06206039	1
109	Seitenständer	1	00001024	1
	Ausbesserungslack (Rahmen)	1	06000075	
	Ausbesserungslack (Lenker)	1	09000036	